

PNEUMATISCHE AUSTRAGSHILFE DÜSENLUFTAUFLOCKERUNG

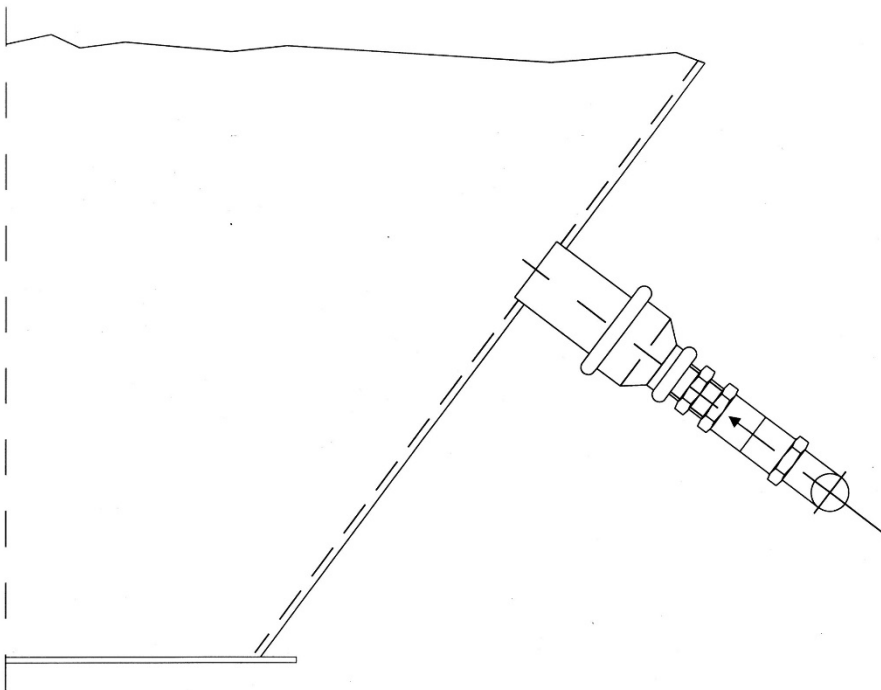
Die Düsenauflockerung wird zur Fluidisierung schlecht fließender, technisch trockener, nicht klebender, pulverförmiger Produkte eingesetzt. Der Vorteil der Düsenauflockerung besteht darin, dass die Düsen nicht unmittelbar im Schüttgutstrom liegen und **von außen gewechselt** werden können. Der Einsatz während des Materialabzuges in pulsierender Folge wird empfohlen.

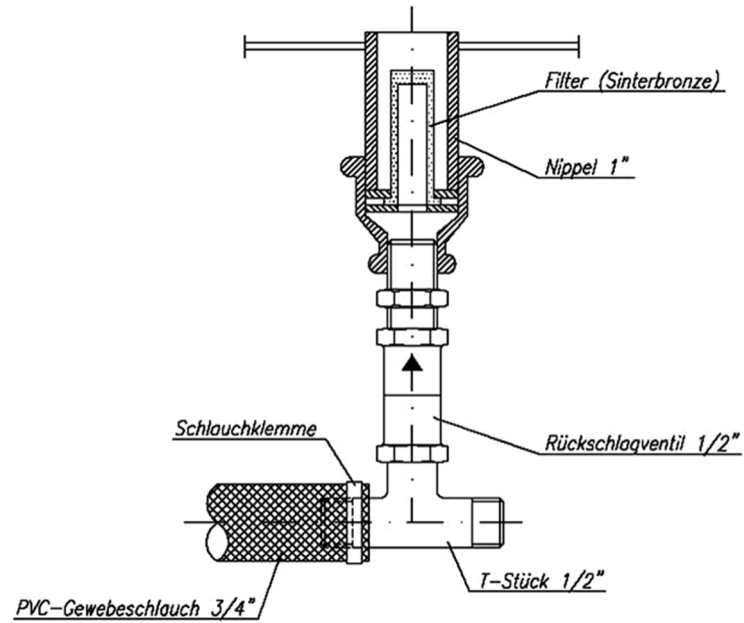
Anwendungsbereich

- 3, 4 oder 6 Spezialdüsen mit Rückschlagventil, zum Einbau in Silo-Konus.
- Kunststoffgewebeschauch, Filterdruckminderer, Magnetventil zusammengebaut mit Befestigungsschelle zum Anbau an Silokonus oder Silostütze.
- Die vorgereinigte Luft (max. Betriebsdruck 5 bar), wird am Schmutzfänger mit einem Schlauch bauseits angeschlossen. Die Luft strömt durch den Öl-Wasserabscheider in den Druckminderer, durch den die Luft auf den erforderlichen Druck gedrosselt werden muss. Durch Ansteuerung des Magnetventils, wird über die Geweberingleitung die Druckluft zu den Rückschlagventilen, die jeweils vor den Luftauflockerungsdüsen sitzen, geleitet und das Schüttgut fluidisiert.
- Mit bauseits zu montierender Wartungseinheit.

Details / Ausführung

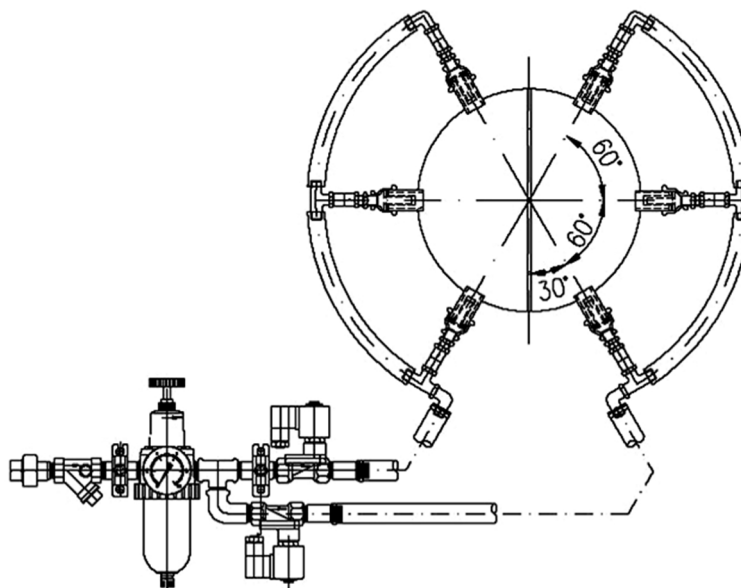
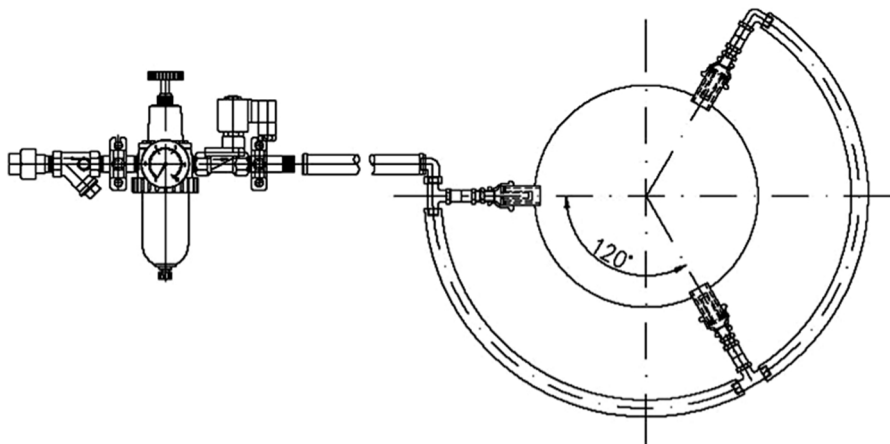
Einbausituation einer Düse





**Schematische
Darstellung**

**Ausführung mit
3 Düsen**



**Schematische
Darstellung**

**Ausführung mit
6 Düsen**

Technische Daten Düsenluftauflockerung

Anzahl Düsen	3	4	6
Luftverbrauch bei 1,5 bar	150 Nltr. / min.		
Betriebsdruck	1,2 – 2 bar		
Volumenstrom pro Düse	ca. 50 ltr. / min.		
Max. Temperaturbelastung	80° C		
Anzahl Magnetventile	1		2
Anschluss	G 1/2"		
Impulsdauer	5 – 7 sec.		
Pause	ca. 10 sec.		
Luft	technisch trocken, ölfrei und ohne Fremdstoffe		
Spannung Magnetventile	230 VAC		

Luft- und Elektrozuleitung, Gebläse, sowie Kompressor sind nicht im Lieferumfang enthalten.

Hinweis



Artikelnummer

Anzahl Düsen	3	4	6	9
Artikelnummer	742 10 010	742 10 041	742 10 035	742 10 060

Artikelnummer

Anzahl Düsen	3	4	6	9
Zubehör: Taktrelais				
Artikelnummer	881 10 229	881 10 229	881 10 229	88110229

Taktgeber im Kunststoffgehäuse IP 54, 230V 50Hz, zur bauseitigen Montage.

Hinweis

