

ABSCHLUSSORGAN ALS ZWISCHENFLANSCHARMATUR

MIT HANDRAD



ODER

PNEUMATIKZYLINDER



Anwendungsbereich

Details / Ausführung

- Lieferbar mit Pneumatikzylinder oder Handrad.
- Der Schieber ist einseitig Druck beaufschlagbar.
- Der Einbau sollte so erfolgen, dass der Druck auf die Schieberplatte und somit auf die Gehäuseabdichtung gerichtet ist. Dies gewährleistet eine optimale Dichtheit.
- Am Schiebergehäuse ist das Wort "seatside" eingegossen, welches die Position des anzuflanschenden Sitzes anzeigt. (z.B. Anflanschen am Behälter)
- Bei der Montage ist auf ein genaues Einpassen der Gegenflansche zu achten. Die falsche Einbaulage kann zu Abnutzungen am Gehäuse, bis zum Defekt des Schiebers führen.
- Der mit Pneumatikzylinder angetriebene Schieber wird normalerweise mit einem zweifach- (doppelt-) wirkenden Zylinder ausgestattet. Einfachwirkende Zylinder (z.B. Federkraft öffnend/schließend) können ebenso eingesetzt werden. Für die Betätigung ist ein Steuerdruck von 5 bis 6 bar erforderlich. Es ist darauf zu achten saubere Luft zu verwenden (Wasserabscheider, Ölvernebler, etc.).

Oberflächen-
behandlung

Handrad

- Gehäuse: Grauguss
- Schieberblatt: Edelstahl 1.4301
- Abdichtung: Gehäuse: Metall
Stopfbuchsenpackung: Stopfbuchse
Baumwollschnur

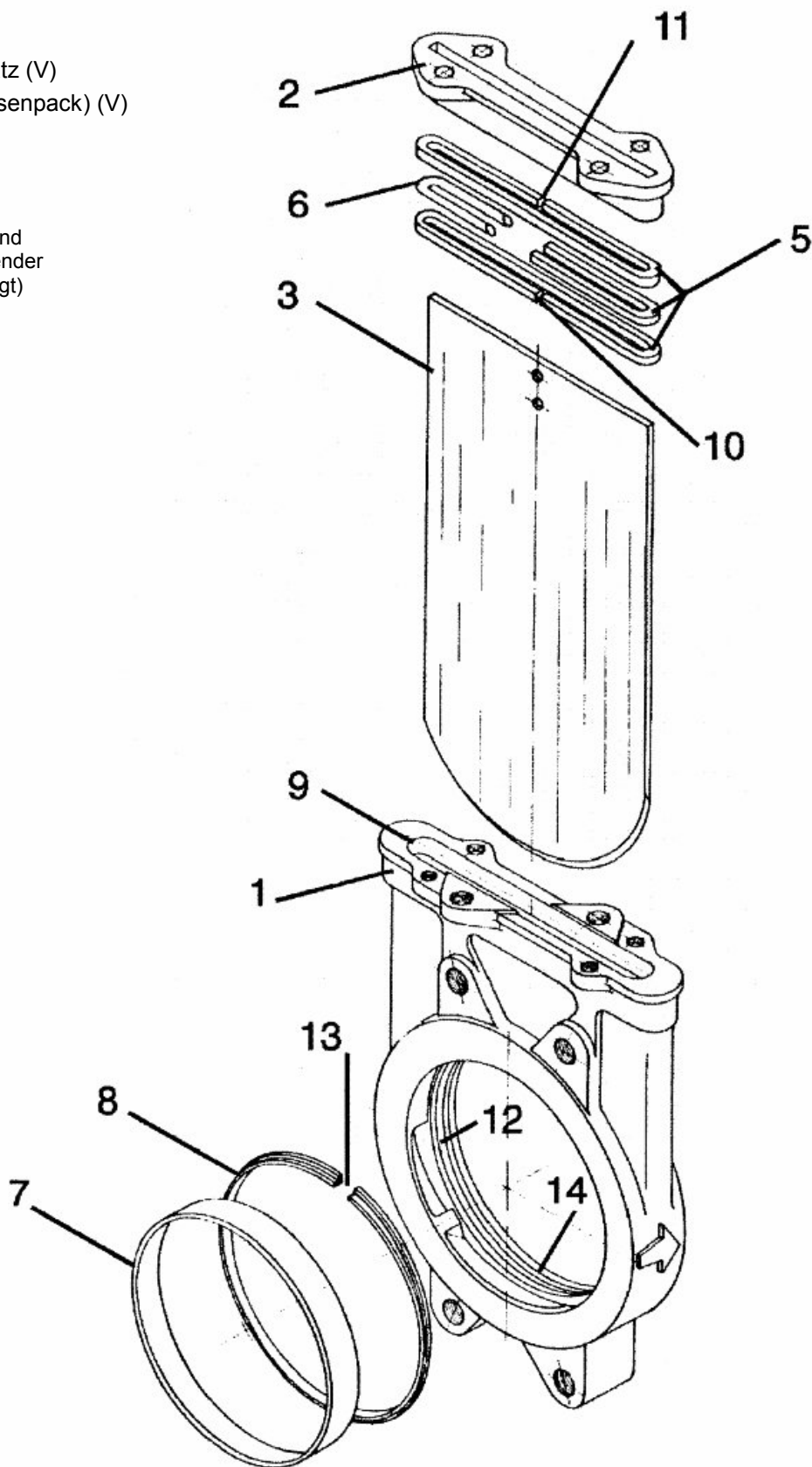
Pneumatikzylinder

- Gehäuse: Grauguss, Lackierung RAL 5015 (blau)
- Schieberblatt: Edelstahl 1.4301, geschützt.
- Abdichtung: Gehäuse: metallisch
Stopfbuchsenpackung: PTFE imprägniert

Stückliste Schieber:

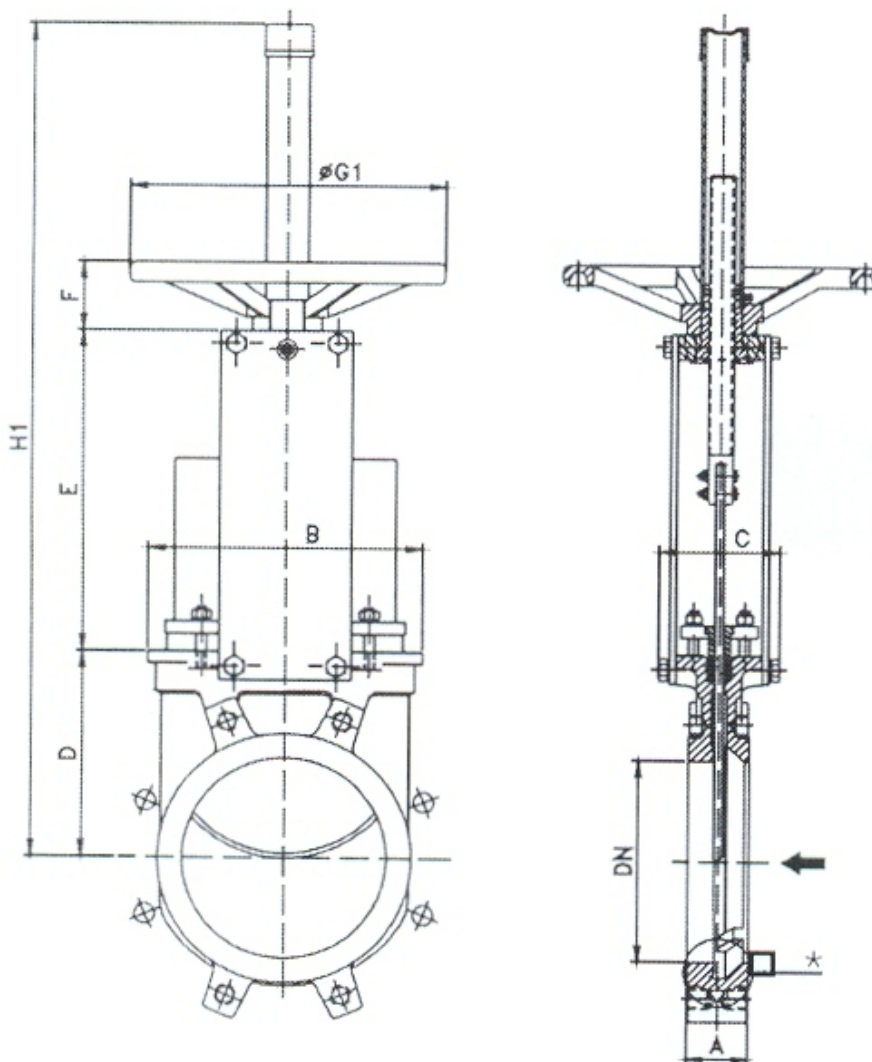
- 1 Gehäuse
- 2 Stopfbuchsenbrille
- 3 Schieberplatte
- 5 Stopfbuchsenpackungssatz (V)
- 6 Dichtungsring (Stopfbuchsenpack) (V)
- 7 Haltering (ggfs. V)
- 8 Gehäuseabdichtung (V)

Die mit (V) gekennzeichneten Teile sind Verschleißteile und sind bei abnehmender Funktion (wird vom Betreiber festgelegt) auszutauschen.



Maßtabelle Rundschieber mit Handrad

DN	A	B	C	D	E	F	ØG1	H1	X
50	40	124	90	105	46	46	200	426	9
65	40	139	90	115	46	46	200	453	9
80	50	154	90	124	46	46	200	478	9
100	50	174	90	140	46	46	200	519	9
125	50	192	104	150	51	51	250	603	9
150	60	217	104	175	51	51	250	654	9
200	60	270	118	205	68	68	310	825	9
250	70	326	118	250	68	68	310	1028	9
300	70	380	118	300	68	68	310	1127	12
350	96	438	193	338	97	67	410	1332	12
400	100	493	193	392	97	67	410	1436	12
450	106	546	197	432	97	67	550	1600	12
500	110	620	197	485	97	67	550	1713	12
600	110	714	197	590	97	67	550	2028	12



Maßtabelle Rundschieber mit Pneumatikzylinder

DN	ØG2	A	B	C	D	E	G4	H8	H9	K
50	80	40	124	90	105	135	90	170	410	1/4"
65	80	40	139	90	115	152	90	186	453	1/4"
80	80	50	154	90	124	168	90	204	496	1/4"
100	100	50	174	90	140	193	110	225	558	1/4"
125	125	50	192	104	150	217	135	268	635	1/4"
150	125	60	217	104	175	243	135	292	710	1/4"
200	160	60	270	118	205	318	170	355	878	1/4"
250	200	70	326	118	250	373	215	413	1036	3/8"
300	200	70	380	118	300	423	215	463	1186	3/8"
350	250	96	438	193	338	503	274	541	1382	3/8"
400	250	100	493	193	392	553	274	591	1536	3/8"
450	300	106	546	197	432	603	382	669	1704	1/2"
500	300	110	620	197	485	663	382	719	1867	1/2"
600	300	110	714	197	500	793	382	819	2172	1/2"

